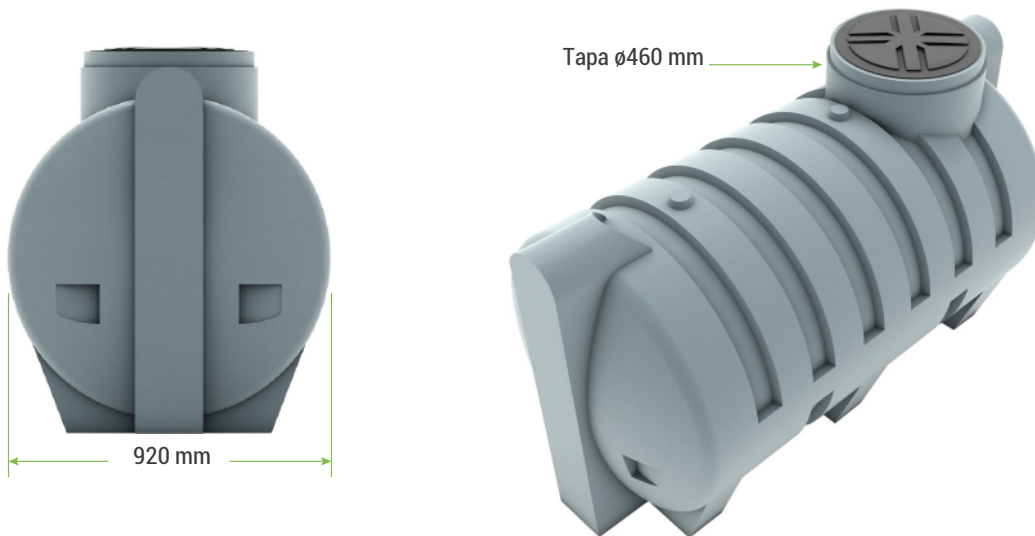
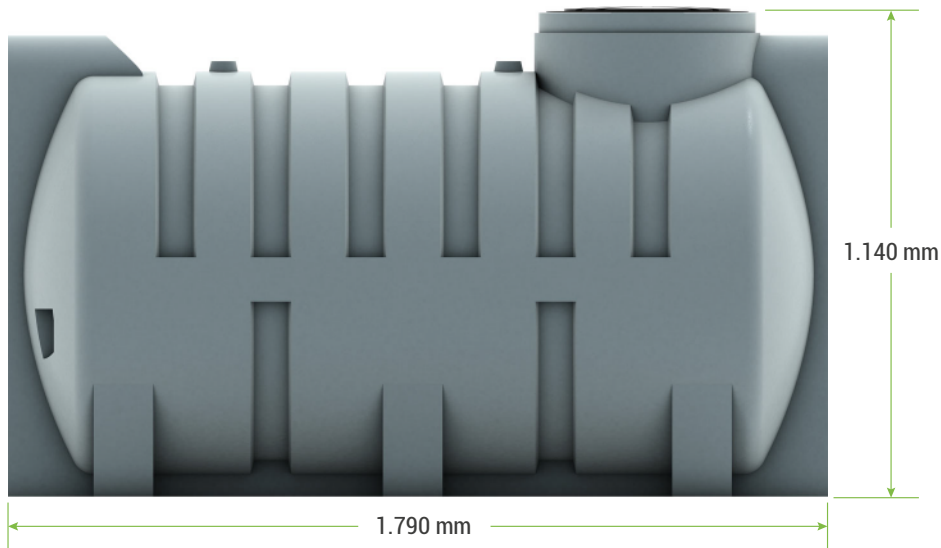


Cód.  
**EHTT-1000**

# ESTANQUE HORIZONTAL TITAN PARA ENTERRAR 1.200 L



<b>INSTALACIÓN</b>	En terreno seco, sin napa*: Relleno máximo sobre el estanque de 30 cm En terreno húmedo, con napa hasta 1/3 de altura*: Relleno máximo sobre el estanque de 60 cm				
<b>MATERIAL</b>	Polietileno lineal LLDPE	<b>COMPONENTES</b>	Tapa Rosca	<b>CAPACIDAD</b>	1.200 L
<b>OBSERVACIONES</b>	* Revisar el manual de instalación y operación del producto. En cualquier caso conformarse con las condiciones específicas de instalación. Por otras condiciones consultar con nuestro servicio técnico.				



Atención al cliente:  
**2 2663 5000**  
[www.infraplast.cl](http://www.infraplast.cl)



**Infraplast**<sup>®</sup>  
soluciones sustentables

Las dimensiones acotadas están bajo la tolerancia de  $\pm 3\%$  según los estándares del proceso. La información contenida en este dibujo es propiedad de Infraplast. Cualquier reproducción sin la autorización escrita de la empresa está prohibida. Las especificaciones técnicas pueden variar a futuro por la introducción de mejoras en los productos.

042023