

**NUEVA** LÍNEA DE ESTANQUES AQUATANK

# POR LA RAZÓN Y LA FORMA

**POR LA  
RAZÓN**

**TECNOLOGÍA  
DE VANGUARDIA**

**FÁCIL  
TRANSPORTE**

**AMPLIA GAMA  
500 A 35.000 L**

**POR LA  
FORMA**

**VOLUMEN ÚTIL  
MAXIMIZADO**

**MAYOR  
RESISTENCIA**

**VENTEO  
INCORPORADO**



**Infraplast**

Expertos en agua



# ESTANQUE AQUATANK DE ÚLTIMA GENERACIÓN

ANILLOS DE SUJECIÓN PARA TRANSPORTE

CÚPULA ESTRUCTURADA PARA MAYOR RESISTENCIA

TAPA ROSCA CON ANILLO INTEGRAL

VENTEO DE SEGURIDAD

CUERPO CILINDRADO DE MAYOR RESISTENCIA

TAPA DESCENTRADA PARA MEJOR ACCESO

PROTECCIÓN ANTI-UVB

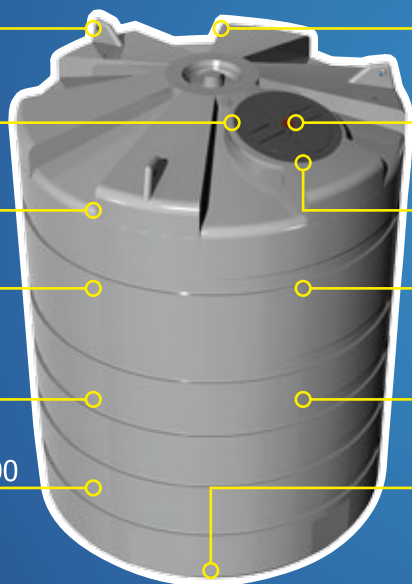
MATERIAL 100% RECICLABLE

OPACIDAD MEJORADA (POLIETILENO PIGMENTADO DE FABRICA)

DE 4 HASTA 8 CAJAS PLANAS PARA MONTAJE DE ACCESORIOS

VOLUMEN DECLARADO = VOLUMEN ÚTIL DE LLENADO

HILO DE SALIDA INTEGRADO EN LA MASA



## 2 LÍNEAS DE USO



PARA AGUA Y LÍQUIDOS DE DENSIDAD  $\leq 1$



PARA QUÍMICOS DE DENSIDAD  $\leq 1,3$



**MAYOR ESTABILIDAD**

**MAYOR RESISTENCIA**

**VOLUMEN ÚTIL MAXIMIZADO**



## AMPLIA GAMA DE 500 A 35.000 LITROS

AQUATANK	0.5	1.0	2.0	3.0	4.0	5.0	7.5	10	15	20	25	30	35
Volumen total (L)	500	1.000	2.000	3.000	4.000	5.000	7.500	10.000	15.000	20.000	25.000	30.000	35.000
Altura (mm)	1.100	1.150	1.660	1.680	2.180	2.300	2.400	2.300	2.300	2.900	2.900	3.500	4.100
Diámetro (mm)	850	1.150	1.350	1.660	1.660	1.780	2.100	2.500	3.200	3.200	3.500	3.500	3.500
Hilo interior	3/4"	1"	1"	1"	1"	2"	2"	2"	A pedido	A pedido	A pedido	A pedido	A pedido

ATENCIÓN A CLIENTE  
(+562) 2663 5050

[infraplast.cl](http://infraplast.cl)



Únase a:  
**SaniPro**  
EXPERTOS

**Infraplast**<sup>®</sup>  
Expertos en agua

Las dimensiones acotadas están bajo la tolerancia de  $\pm 3\%$  según los estándares del proceso. La información contenida en este dibujo es propiedad de Infraplast. Cualquier reproducción sin la autorización escrita de la empresa está prohibida. Las especificaciones técnicas pueden variar a futuro por la introducción de mejoras en los productos.